

# Dell PowerEdge R620

## Başlangıç Kılavuzu

Resmi Model: E16S Series  
Resmi Tip: E16S001



# Notlar, Dikkat Edilecek Noktalar ve Uyarılar



**NOT:** NOT, bilgisayarınızı daha iyi kullanmanızı sağlayan önemli bilgileri anlatır.



**DİKKAT: DİKKAT,** yönergelere uyulmadığında donanımın zarar görebileceğini veya veri kaybı olabileceğini belirtir.



**UYARI: UYARI,** meydana gelebilecek olası maddi hasar, kişisel yaralanma veya ölüm tehlikesi anlamına gelir.

**Bu yayındaki bilgiler önceden bildirilmeksizin değiştirilebilir.**

© 2011 Dell Inc. Tüm hakları saklıdır. ABD'de basılmıştır.

Dell Inc.'in yazılı izni olmadan bu materyallerin herhangi bir şekilde çoğaltılması kesinlikle yasaktır.

Bu metinde kullanılan ticari markalar: Dell™, Dell logosu, Dell Precision™, OptiPlex™, Latitude™, PowerEdge™, PowerVault™, PowerConnect™, OpenManage™, EqualLogic™, Compellent™, KACE™, FlexAddress™ ve Vostro™; Dell Inc. şirketine ait ticari markalardır. Intel®, Pentium®, Xeon®, Core® ve Celeron® ABD ve diğer ülkelerde Intel Corporation'a ait tescilli ticari markalardır. AMD® tescilli bir ticari markadır ve AMD Opteron™, AMD Phenom™ ve AMD Sempron™; Advanced Micro Devices, Inc. şirketine ait ticari markalardır. Microsoft®, Windows®, Windows Server®, Internet Explorer®, MS-DOS® ve Windows Vista® Amerika Birleşik Devletleri ve/veya diğer ülkelerde Microsoft Corporation'a ait ticari markalar ya da tescilli ticari markalardır. Red Hat® ve Red Hat® Enterprise Linux® Amerika Birleşik Devletleri ve/veya diğer ülkelerde Red Hat, Inc. şirketine ait tescilli ticari markalardır. Novell® ve SUSE® Amerika Birleşik Devletleri ve diğer ülkelerde Novell Inc. şirketine ait ticari markalardır. Oracle®; Oracle Corporation ve/veya iştiraklerine ait tescilli bir ticari markadır. Citrix®, Xen®, XenServer® ve XenMotion®, Amerika Birleşik Devletleri ve/veya başka ülkelerde Citrix Systems, Inc. şirketine ait tescilli ticari markalar ya da ticari markalardır. VMware®, Virtual SMP®, vMotion®, vCenter® ve vSphere® Amerika Birleşik Devletleri veya diğer ülkelerde VMWare, Inc. şirketine ait tescilli ticari markalar ya da ticari markalardır. IBM®, International Business Machines Corporation'a ait tescilli bir ticari markadır.

Bu belgede, marka ve adların sahiplerine ya da ürünlerine atıfta bulunmak için başka ticari marka ve ticari adlar kullanılabilir. Dell Inc. kendine ait olanların dışındaki ticari markalar ve ticari isimlerle ilgili hiçbir mülkiyet hakkı olmadığını beyan eder.

2011 — 07

Rev. A00

# Kurulum ve Yapılandırma

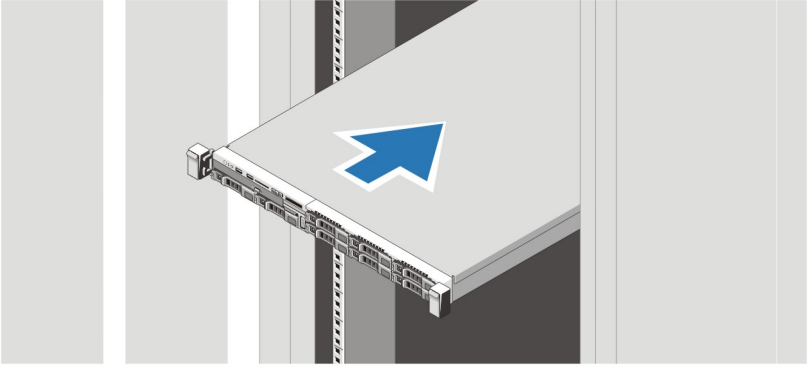


**UYARI:** Bir sonraki yordamı uygulamadan önce, sistemle birlikte gelen güvenlik yönergelerini inceleyin.

## Raf Sistemini Kutudan Çıkarma

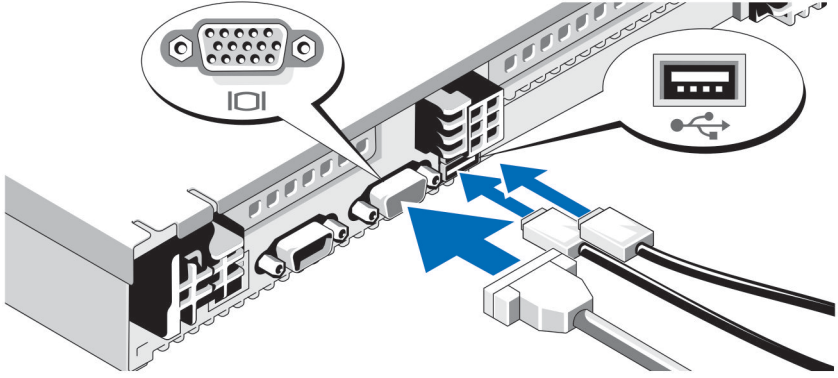
Sisteminizi paketinden çıkarın ve tüm parçaların tamam olup olmadığını kontrol edin.

Rayların ve sistemin rafa montajını sistemle birlikte sağlanan güvenlik yönergelerini ve raf montaj yönergelerini izleyerek gerçekleştirin.



**Rakam 1. Rayları ve Sistemi Rafa Monte Etme**

## İsteğe bağlı—Klavye, Fare ve Monitörün Bağlanması

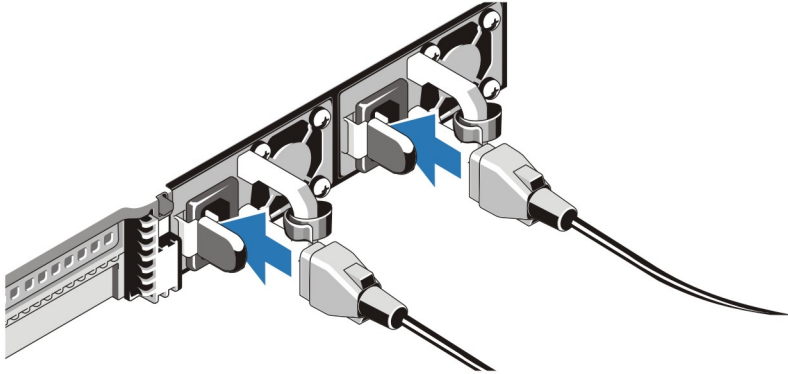


**Rakam 2. Klavye, Fare ve Monitörün Bağlanması**

Klavye, fare ve monitörü bağlayın (isteğe bağlı).

Sisteminizin arka tarafındaki konektörlerde hangi konektöre hangi kablunun takılması gerektiğini gösteren simgeler vardır. Monitörün kablo konektöründeki vidaları (varsa) sıkmayı unutmayın.

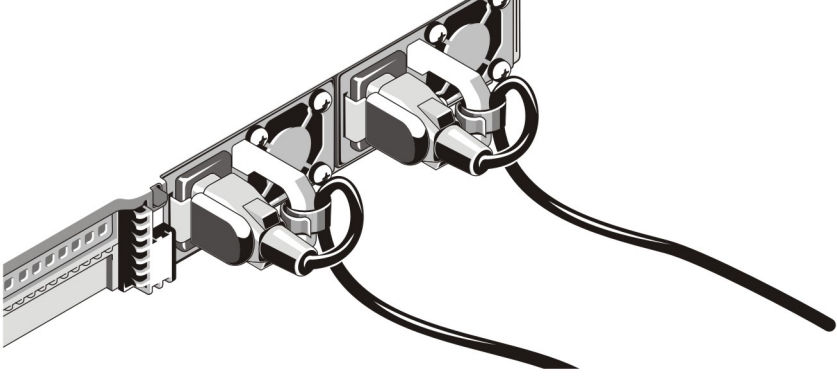
## Güç Kablolarının Bağlanması



**Rakam 3. Güç Kablolarının Bağlanması**

Sistemin güç kablosunun/kablolarının sisteme bağlantısını yapın ve bir monitör kullanılıyorsa, monitörün güç kablosunun monitöre bağlantısını gerçekleştirin.

## Güç Kablolarının Sabitlenmesi

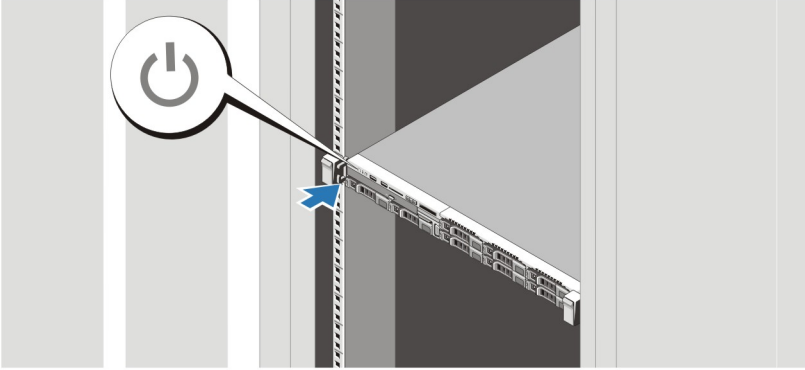


### Rakam 4. Güç Kablolarının Sabitlenmesi

Sistemin güç kablosunu, şekilde gösterilen biçimde eğin ve kablo kelepçesine takın.

Güç kablolarının diğer uçlarını topraklı bir elektrik prizine veya kesintisiz güç kaynağı (UPS) veya güç dağıtım birimi (PDU) gibi ayrı bir güç kaynağına takın.

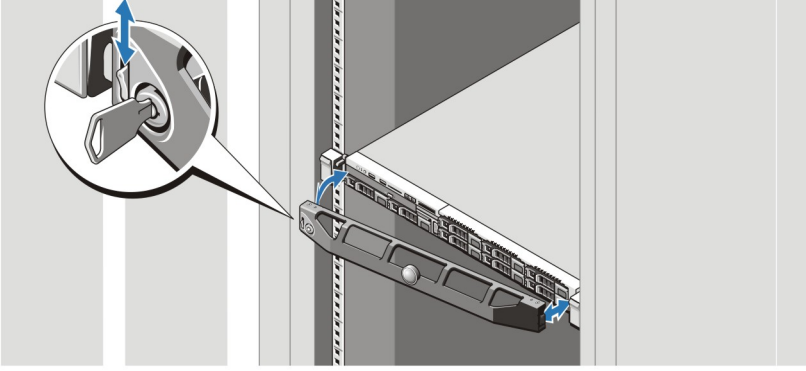
## Sistemi Açma



### Rakam 5. Sistemi Açma

Sistemdeki güç düğmesine basın. Güç göstergesi yanmalıdır.

## İsteğe Bağlı Çerçevenin Takılması



### Rakam 6. Çerçevenin Takılması

çerçeveyi (isteğe bağlı) monte edin.

## İşletim Sistemi Kurulumunun Tamamlanması

Önceden yüklenmiş işletim sistemi aldığınız, işletim sistemiyle ilgili belgelere bakın. İşletim sisteminin ilk kurulumu için işletim sisteminize yönelik kurulum ve yapılandırma belgelerine bakın. Sistem ile birlikte satın alınmayan donanım veya yazılım kurmadan önce işletim sistemini kurun.



**NOT:** Desteklenen işletim sistemlerine ilişkin en son bilgiler için bkz. [dell.com/ossupport](http://dell.com/ossupport).

## Dell Yazılım Lisansı Sözleşmesi

Sisteminizi kullanmaya başlamadan önce sistem ile birlikte gelen Dell Yazılım Lisansı Sözleşmesi'ni okuyun. Dell tarafından yüklenmiş her türlü yazılım ortamını, sisteminizin sabit sürücüsünde yüklü olan yazılımların YEDEK kopyaları olarak değerlendirmeniz gerekir. Sözleşme koşullarını kabul etmiyorsanız müşteri desteği telefon numarasını arayın. ABD'deki müşteriler için telefon numarası: 800-WWW-DELL (800-999-3355). ABD dışındaki müşteriler [support.dell.com](http://support.dell.com) adresine gitmeli ve sayfanın üst tarafından ülke ve bölge seçimi yapmalıdır.

# İhtiyacınız Olabilecek Diğer Bilgiler



**UYARI:** Sisteminizle birlikte gelen güvenlik ve düzenleme bilgilerine bakın. Garanti bilgileri bu belgeye dahil edilmiş veya ayrı bir belge olarak eklenmiş olabilir.

- *Kullanıcı El Kitabı* sistem özellikleri hakkında bilgi verir. Sistemdeki sorunları giderme ve sistem bileşenlerini takma veya değiştirme ile ilgili açıklama sağlar. Bu belgeye çevrimiçi olarak şu adresten ulaşılabilir: [support.dell.com/manuals](http://support.dell.com/manuals).
- Raf çözümünüze dahil edilmiş olan raf belgeleri sisteminizi gerekirse bir rafa nasıl kuracağınızı açıklar.
- Sisteminizle birlikte satın aldığınız işletim sistemi, sistem yönetimi yazılımı, sistem güncellemeleri ve sistem bileşenleri ile ilgili olanlar dahil, sisteminizle birlikte gönderilen ve sisteminizin yapılandırılmasına ve yönetilmesine ilişkin belgeler ve araçlar sunan her türlü ortam.



**NOT:** [support.dell.com/manuals](http://support.dell.com/manuals) adresindeki güncellemeleri sıkça kontrol edin ve genellikle diğer belgelerdeki bilgileri geçersiz kıldıkları için önce güncellemeleri okuyun.

## Teknik Yardım Alma

Bu kılavuzdaki bir prosedürü anlamazsanız veya sistem beklediğiniz gibi çalışmazsa *Kullanıcı El Kitabı*'na bakın. Dell kapsamlı donanım eğitimi ve sertifikasyonu sunar. Daha fazla bilgi almak için bkz. [dell.com/training](http://dell.com/training). Bu hizmet tüm bölgelerde sunulmamaktadır.

## NOM Bilgileri

Aşağıdaki bilgiler, resmi Meksika standartlarına (NOM) uygun olarak bu belgede açıklanan aygıt için verilmektedir:

İthalatçı:

Dell Inc. de México, S.A. de C.V.  
Paseo de la Reforma 2620 -11° Piso  
Col. Lomas Altas  
11950 México, D.F.

Model numarası:

E16S

Besleme voltajı:


100 - 240 V CA (495 W, 750 W ve 1100 W AC Güç Kaynağı Birimi ile) ya da -(48-60) V CC arası (1100 W DC güç kaynağı birimi ile)

Frekans:

50 Hz/60 Hz (AC güç kaynağı birimi)

Akım tüketimi:	12 A – 6,5 A (X 2) (1100 W AC güç kaynağı birimi ile)
	10 A – 5 A (X 2) (750 W AC güç kaynağı birimi ile)
	6,5 A – 3 A (X 2) (495 W AC güç kaynağı birimi ile)
	32 A (X 2) (1100 W DC güç kaynağı birimi ile)

## Teknik Özellikler



 **NOT:** Aşağıdaki teknik özellikler sadece yasaların sisteminizle birlikte gönderilmesini zorunlu kıldığı teknik özelliklerdir. Sisteminizin eksiksiz ve güncel teknik özellik listesi için [support.dell.com](http://support.dell.com) sayfasını ziyaret edin.

---


### Güç

---

#### AC Güç Kaynağı (her bir güç kaynağı için)

Watt değeri	495 W, 750 W veya 1100 W
Isı dağıtımı	1908 BTU/saat maksimum (495 W güç kaynağı)
 <b>NOT:</b> Isı dağıtımı güç kaynağının Watt değeriyle hesaplanır.	2891 BTU/saat maksimum (750 W güç kaynağı)
	4100 BTU/saat maksimum (1100 W güç kaynağı)
Voltaj	100–240 V AC, otomatik voltaj ayarlı, 50/60 Hz
 <b>NOT:</b> Ayrıca bu sistem fazdan faza voltajı 230 V'yi geçmeyen BT güç sistemlerine bağlanacak şekilde tasarlanmıştır.	

#### DC Güç Kaynağı (güç kaynağı başına) (uygun olduğunda)

Watt değeri	1100 W
Isı dağıtımı	Maksimum 4416 BTU/saat
 <b>NOT:</b> Isı dağıtımı güç kaynağının Watt değeriyle hesaplanır.	
Voltaj	–(48–60) V DC
Pil	
Düğme pil	3 V CR2032 Lityum düğme pil



---

## Fiziksel

---

Yükseklik	42,8 mm (1,68 inç)
Genişlik	482,4 mm (18,99 inç) raf mandallarıyla birlikte. 434 mm (17,08 inç) raf mandalları olmadan.
Derinlik	
On sabit sürücülü sistemler	755,12 mm (29,73 inç)
Sekiz sabit sürücülü sistemler	700,5 mm (27,58 inç)
Ağırlık (maksimum yapılandırma)	
On sabit sürücülü sistemler	19,76 kg (43,56 lb)
Sekiz sabit sürücülü sistemler	18,58 kg (40,96 lb)
Ağırlık (boş durumda)	
On sabit sürücülü sistemler	9,37 kg (20,66 lb)
Sekiz sabit sürücülü sistemler	8,58 kg (18,92 lb)

---

## Çevre

---



**NOT:** Belirli sistem yapılandırmalarına yönelik çevre ölçümleri hakkında ek bilgi için, bkz. [dell.com/environmental\\_datasheets](http://dell.com/environmental_datasheets).

### Sıcaklık

#### Çalışma

Kesintisiz çalışma: 26°C maksimum yoğuşma noktası ile %10 - %80 bağıl nemde 10°C - 35°C. 900 m üzerinde düşürülen maksimum kuru termometre sıcaklığı: 1°C/300 m (550 fit başına 1°F).



**NOT:** Desteklenen daha geniş sıcaklık aralığı ve yapılandırma bilgileri için bkz. [support.dell.com/manuals](http://support.dell.com/manuals).

#### Depolama

Saatte maksimum 20°C'lik sıcaklık değişimli -40° - 65°C (-40° - 149°F)

### Bağıl Nem

---

## Çevre

---

Çalışma	29°C (84,2°F) maksimum ıslak termometre sıcaklığında %20 - %80 (yoğunlaşmayan)
Depolama	38°C (100,4°F) maksimum ıslak termometre sıcaklığında %5 - %95


## Maksimum titreşim

Çalışma	5 Hz - 350 Hz değerlerinde 0,26 Grms (tüm çalışma yönelimlerinde)
Depolama	10 Hz - 500 Hz değerlerinde 15 dakika için 1,87 Grms (altı kenarın tümü test edilmiştir)

## Maksimum sarsıntı

Çalışma	Çalışma yönünde 2,6 ms için 31 G'lik pozitif z ekseninde (sistemin her tarafında tek darbe) tek sarsıntı darbesi
Depolama	2 ms'ye kadar 71 G'lik pozitif ve negatif x, y ve z eksenlerinde (sistemin her tarafında tek darbe) art arda uygulanan altı sarsıntı darbesi 270 inç/saniye (685 santimetre/saniye) hız değişimi ile 32 G'lik tam olarak kare dalgalı darbe ile pozitif ve negatif x, y ve z eksenlerinde (sistemin her bir tarafında tek darbe) art arda uygulanan altı sarsıntı darbesi

## Yükseklik

Çalışma	-15,2 m - 3048 m (-50 - 10.000 ft)  <b>NOT:</b> 2950 fit değerinin üzerindeki yükseklikler için, maksimum çalışma sıcaklığı 1°F/550 fit düşer.
Depolama	-15,2 m - 10.668 m (-50 ft - 35.000 ft)

## Havadan Geçen Madde Düzeyi

Sınıf	ISA-S71.04-1985 ile tanımlanan biçimde G1
-------	---